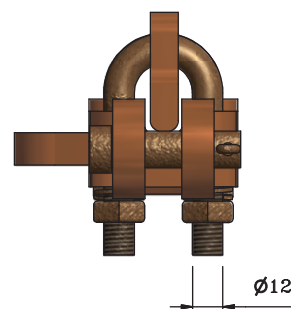
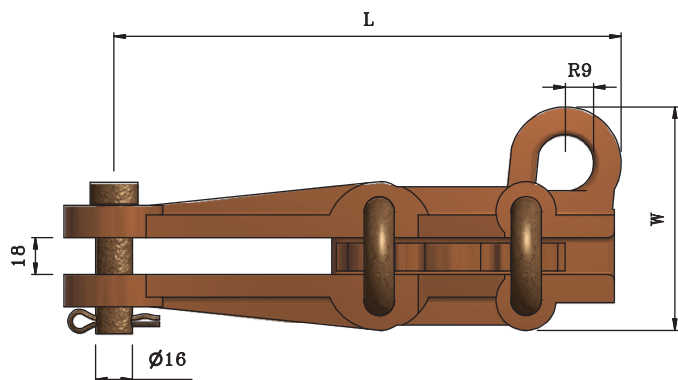


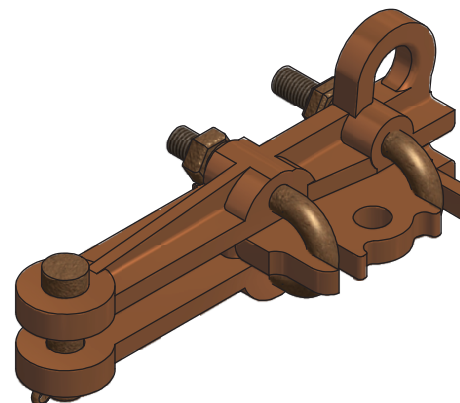
VISTA FRONTAL



VISTA LATERAL



VISTA SUPERIOR



VISTA EM PERSPECTIVA

TABELA 1

ITEM	SEÇÃO DO CONDUTOR (mm <sup>2</sup> )		DIMENSÕES (mm)			CÓDIGO
	MÍNIMA	MÁXIMA	H	L	W	
1	120	240	76,00	187,00	101,00	6770964
2	240	500	86,00	222,00	114,00	6770955

- NOTAS: 1 – MATERIAL: – CORPO E CASTANHA: LIGA DE COBRE FUNDIDO, CONFORME A ET-710;  
 – PARAFUSOS, PORCAS, ARRUELAS, PINO DE ENGATE E CUPILHA: BRONZE SILÍCIO OU BRONZE FOSFOROSO.
- 2 – TRATAMENTO SUPERFICIAL: ESTANHADO, CONFORME A ET-710;
- 3 – TORQUE MÍNIMO DE APERTO: – 4,7daN.m PARA PARAFUSO DE BRONZE SILÍCIO M12;
- 4 – IDENTIFICAÇÃO: NO CONECTOR DEVE SER ESTAMPADO DE FORMA LEGÍVEL E INDELÉVEL:  
 – O NOME E/OU A MARCA DO FABRICANTE;  
 – CÓDIGO DO CATÁLOGO;  
 – TORQUE DE APERTO (NO CONECTOR OU NA CABEÇA DOS PARAFUSOS);  
 – ESFORÇO MÁXIMO PERMITIDO;  
 – DATA DE FABRICAÇÃO, MÊS/ANO.
- 5 – O DESENHO É MERAMENTE ILUSTRATIVO. O FABRICANTE DEVE FORNECER CONFORME DESENHO APROVADO PELA ENEL DISTRIBUIÇÃO CEARÁ.
- 6 – DEMAIS CARACTERÍSTICAS E ENSAIOS, CONFORME A ET-710;
- 7 – ADMITE-SE UMA TOLERÂNCIA DE ATÉ ±3% NAS COTAS APRESENTADAS, EXCETO ONDE INDICADO;
- 8 – DIMENSÕES EM MILÍMETROS, EXCETO ONDE INDICADO.

ESPECIFICAR: GRAMPO DE ANCORAGEM TIPO TERMINAL PARA CABO DE COBRE COM SEÇÃO DO CONDUTOR (A), CONFORME O DESENHO 710.30 DO PM-01 E ET-710.  
 (A) SEÇÃO DO CONDUTOR.

GRAMPO DE ANCORAGEM TIPO TERMINAL  
 PARA CABO DE COBRE

PM-C



Edição	MATHEUS LUCENA	12	12	12	Verificação	FELIPE CARDOSO	12	12	12
Desenho Substituído	710.30.4	09	04	12	Aprovação	ROBERTO GENTIL	12	12	12
Objeto da Revisão	ATUALIZAÇÃO DE DADOS TÉCNICOS								

Desenho N°

710.30.5

Folha 1/1